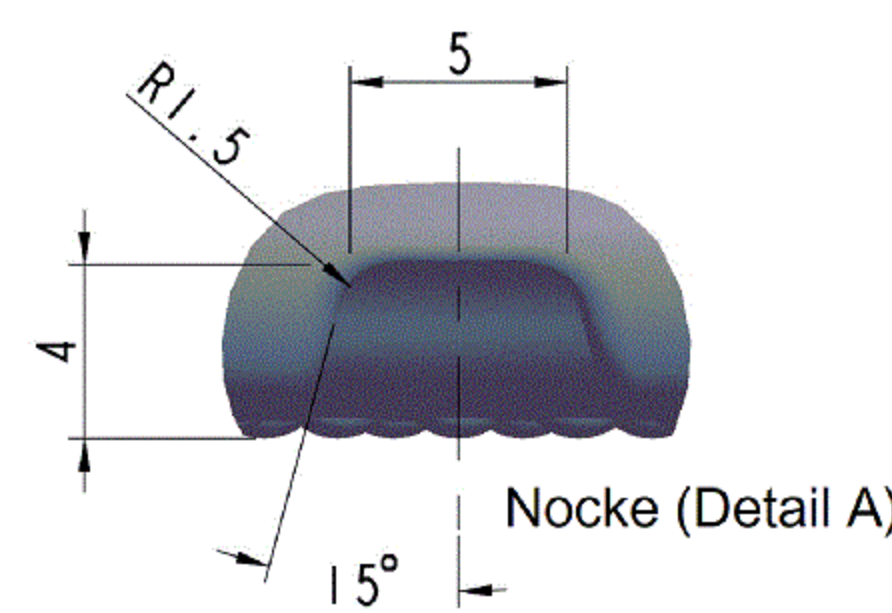
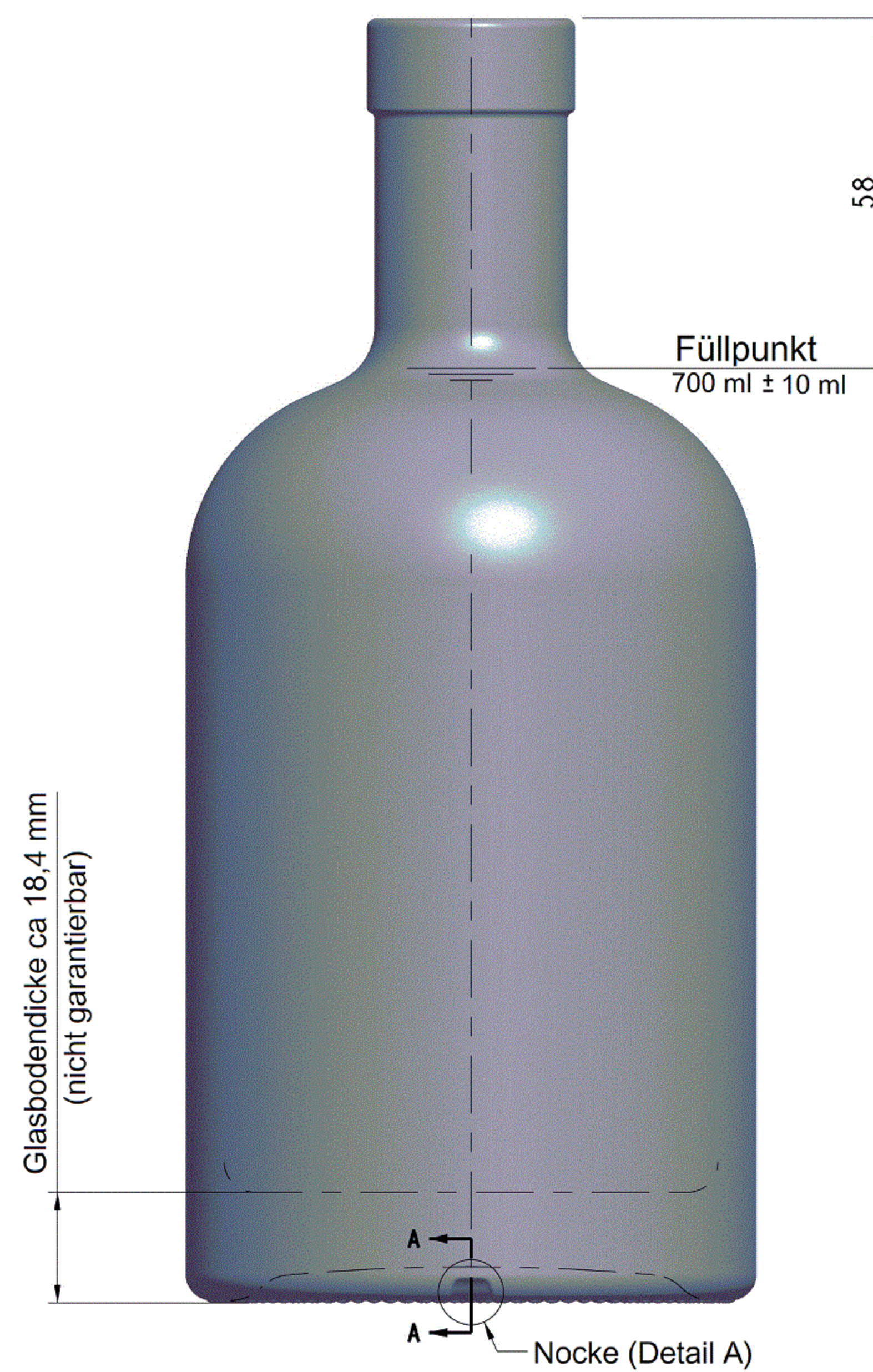
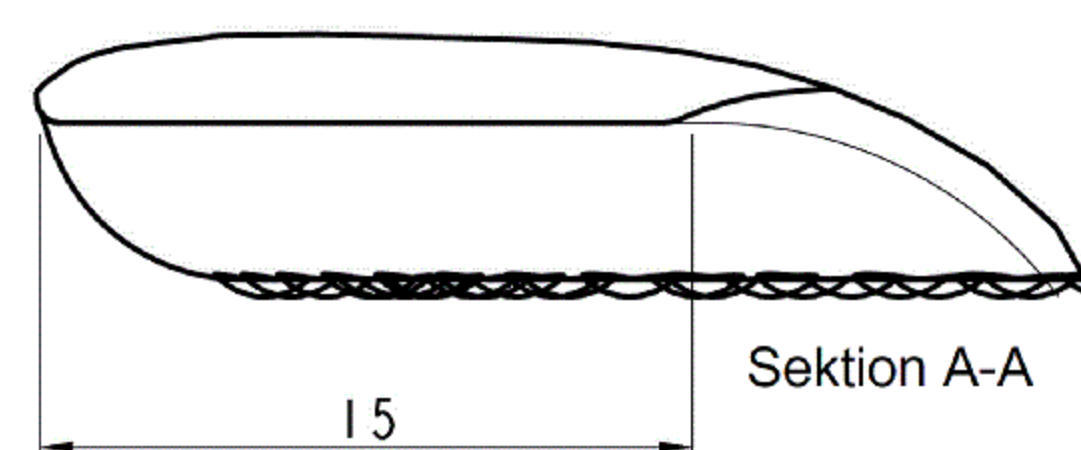
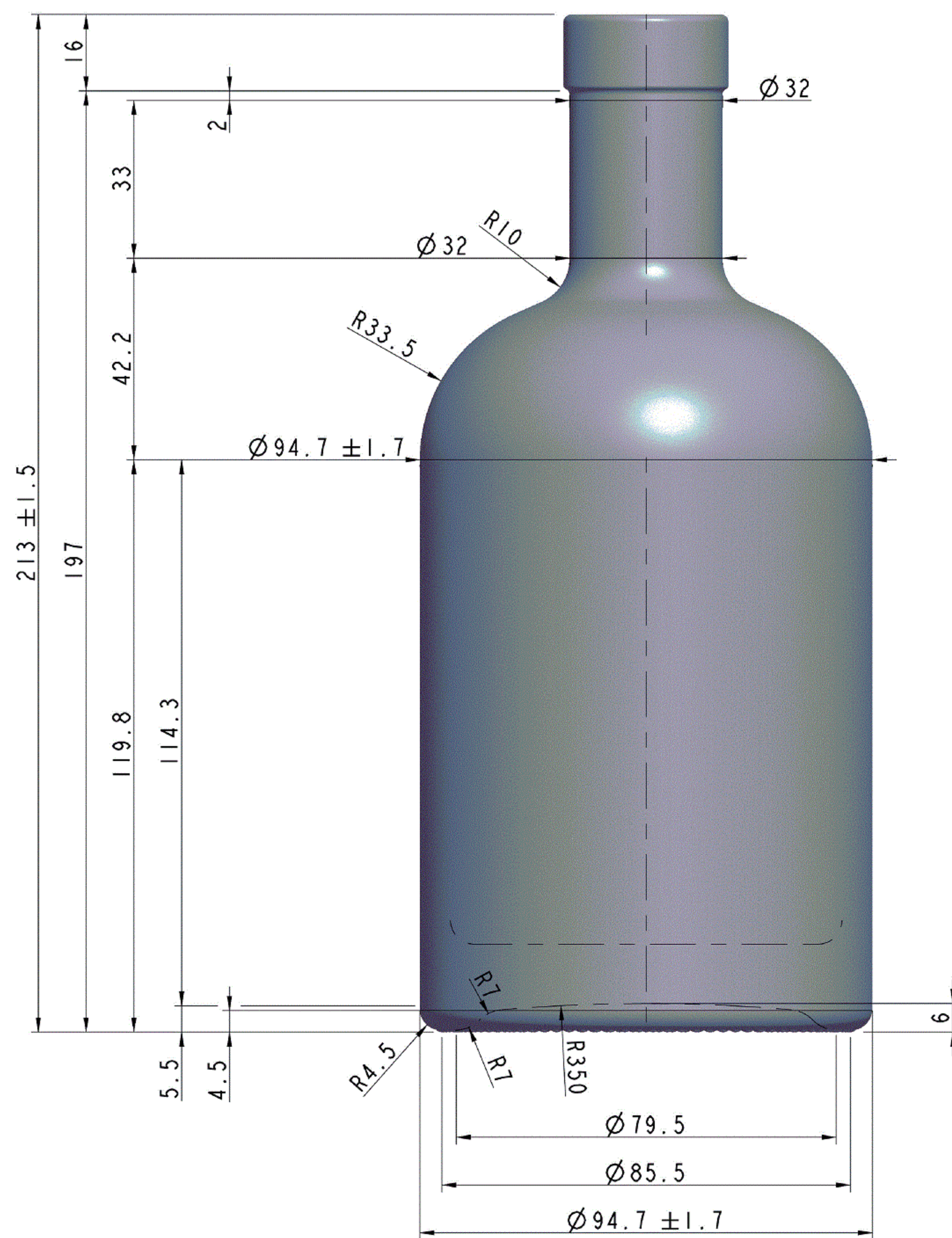



Oberbandmündung
(Detail B)



Bezeichnung / Description	
700 ml Apotheker OBM	
Nennvolumen Useful capacity	700 ml
Randvollvolumen Brimful capacity	720 ml
Volumentoleranz Tolerance volume	± 10 ml (EW)
Mündung Finish	OBM / Cork (Spezial)
Farbe Color	weiß / flint
Gewicht Weight	ca. 800 g
Thermoschock Thermal shock	max. ΔT 40°
max. Innendruck (1 Min.) max. Internal pressure	ohne / without CO ₂
 HILLEBRANDT GLAS Tietjenstraße 11 12309 Berlin Germany +49 (0)30 700 77 61 0 +49 (0)30 700 77 61 11 kontakt@hillebrandt-glas.de www.hillebrandt-glas.de	

