

für Heißfüllung geeignet
suitable for hot filling

nicht wiederbefüllbar
non refillable

Bezeichnung / Description

500 ml Gradhals-Mehrzweck PP28

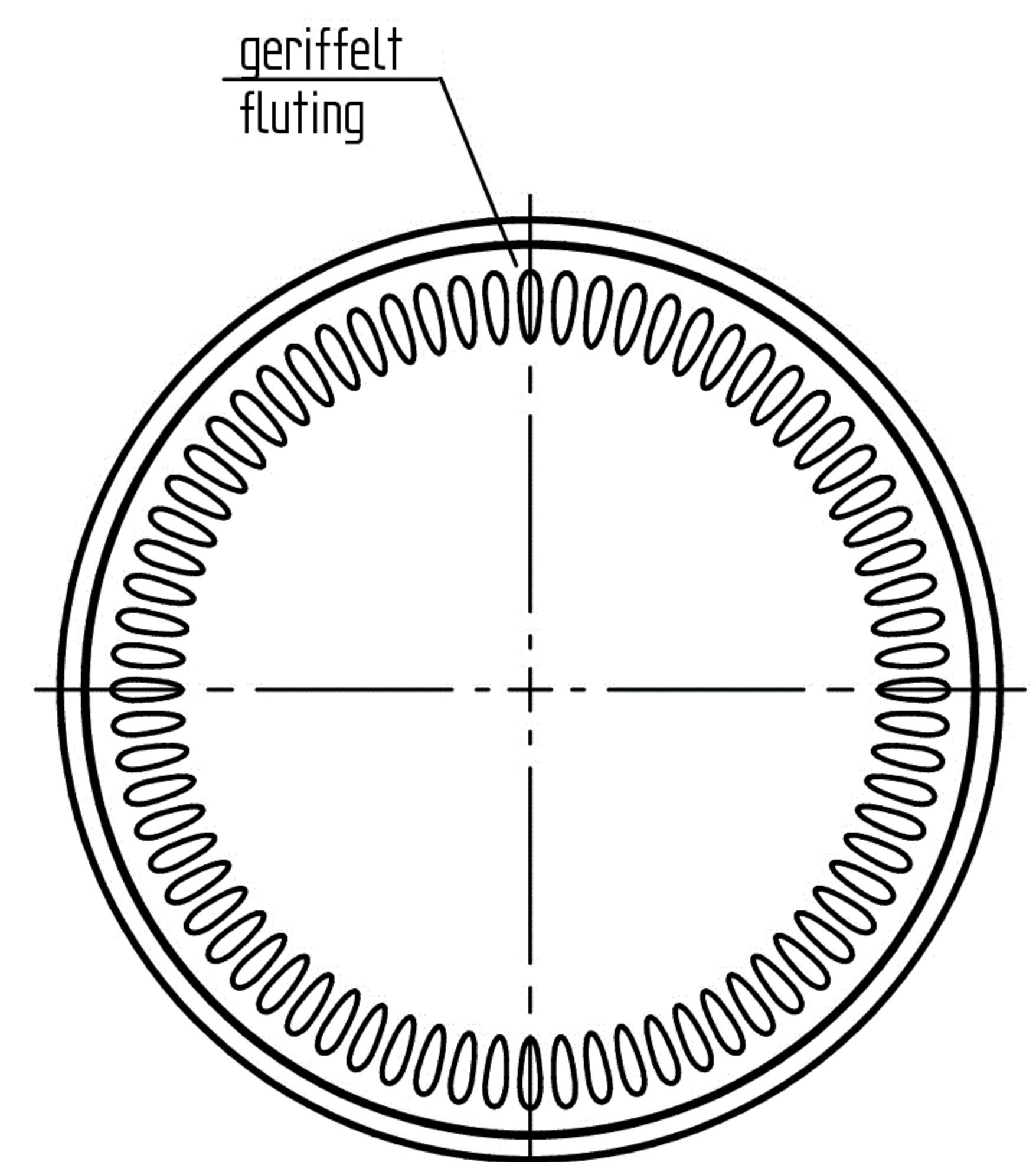
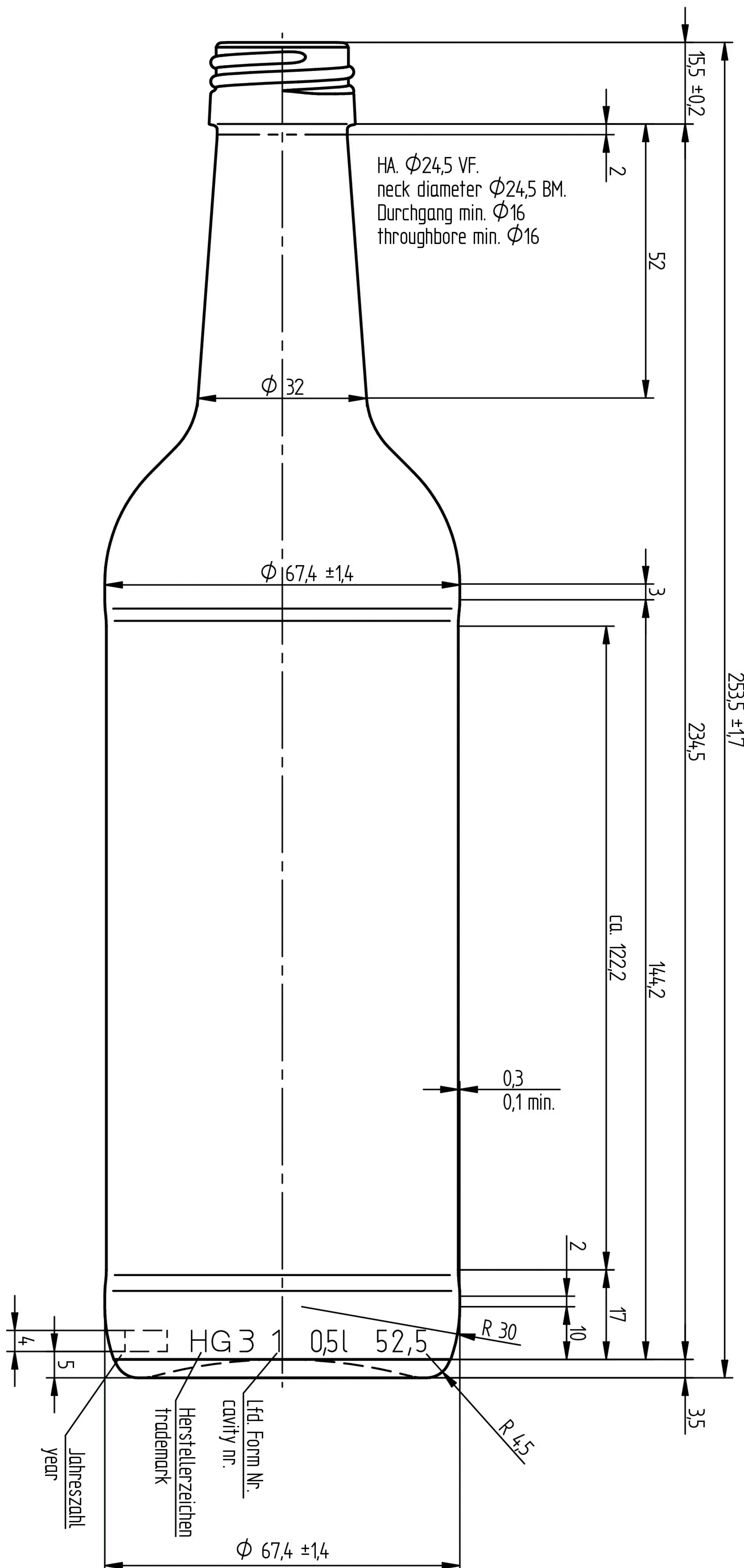
Nennvolumen Useful capacity	500 ml
Randvollvolumen Brimful capacity	525 ml
Volumentoleranz Tolerance volume	±10 ml
Mündung Finish	PP 28 (DIN EN 15443)
Farbe Color	weiß / flint
Gewicht Weight	ca. 290 g
Thermoschock Thermal shock	max. $\Delta T 42^\circ$
max. Innendruck (1 Minute) max. Internal pressure	ohne / without CO ₂



HILLEBRANDT GLAS

Tietjenstraße 11
 12309 Berlin
 Germany

+49 (0)30 700 77 61 0
 +49 (0)30 700 77 61 11
 kontakt@hillebrandt-glas.de
 www.hillebrandt-glas.de



Rückseite/ rear view

