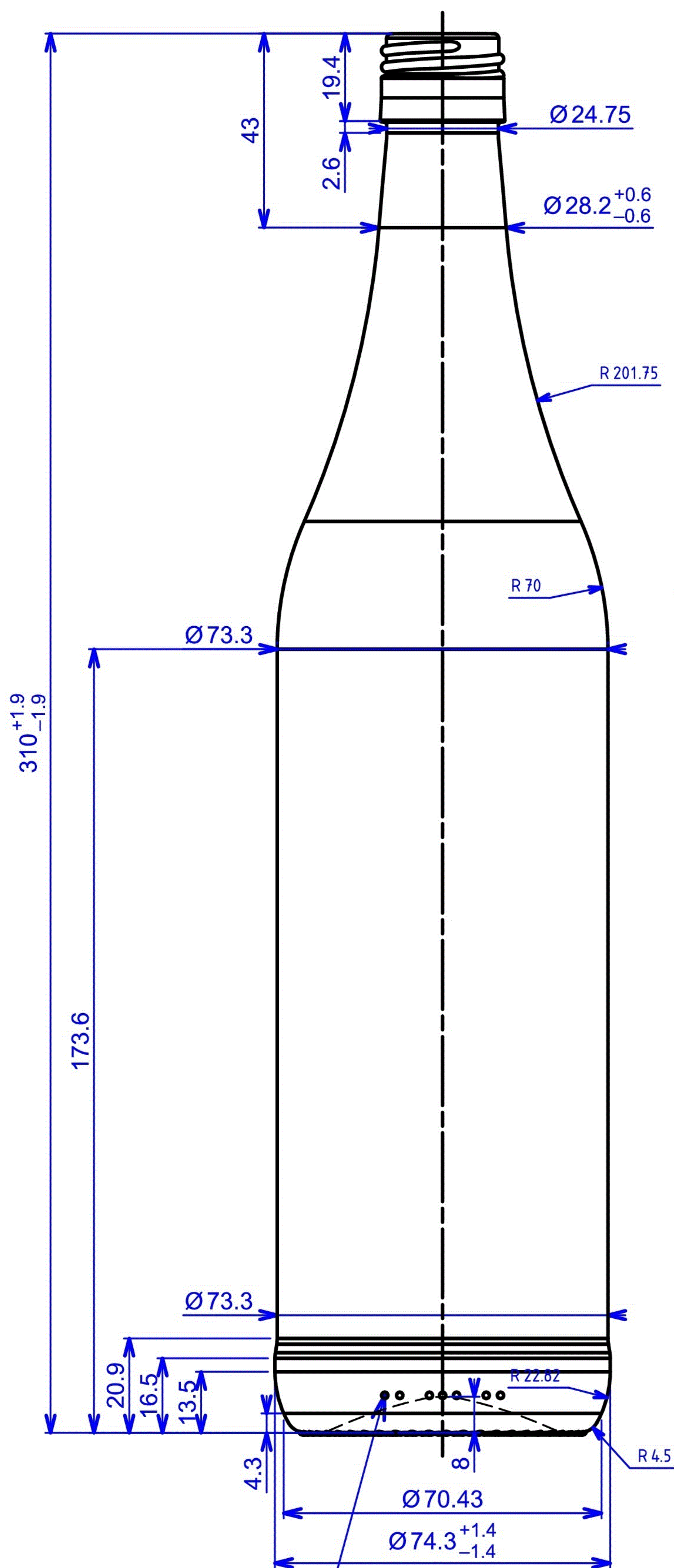
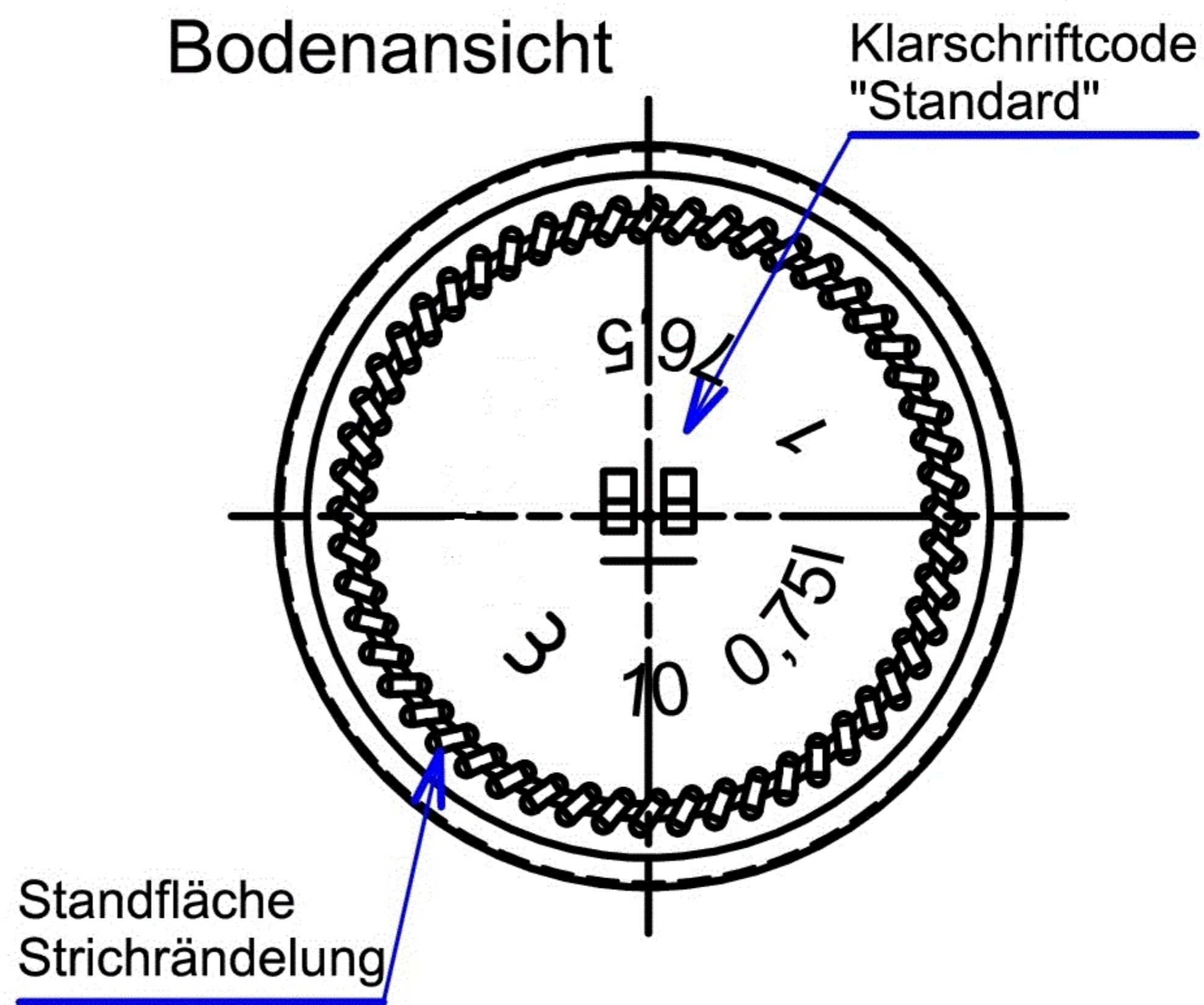


### Stelcap 28/44



Formencode

### Bodenansicht



### Bezeichnung / Description

## 750ml Weinbrandflasche

Nennvolumen Useful capacity	750 ml
Randvollvolumen Brimful capacity	765 ml
Volumentoleranz Tolerance volume	±10 ml (EW) / ±3,5 ml (MW)
Mündung Finish	Stelcap 28/44
Farbe Color	weiß / flint
Gewicht Weight	ca. 445 g
Thermoschock Thermal shock	max. ΔT 40°
Innendruckfestigkeit Resistance to internal pressure	ohne / without CO <sub>2</sub>



## HILLEBRANDT GLAS

Tietjenstraße 9  
12309 Berlin  
Germany

- +49 (0)30 746 56 26
- +49 (0)30 745 03 72
- kontakt@hillebrandt-glas.de
- www.hillebrandt-glas.de