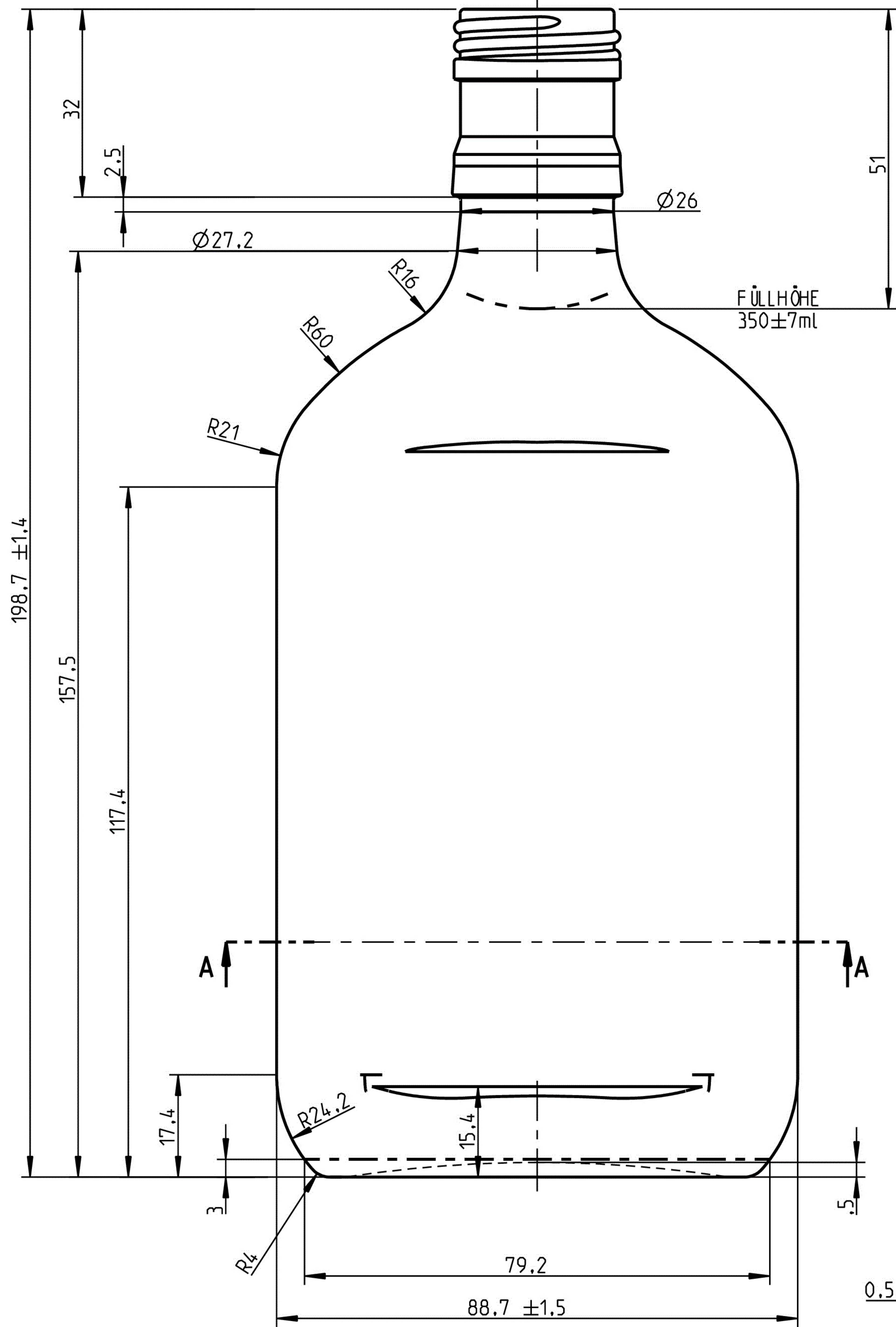
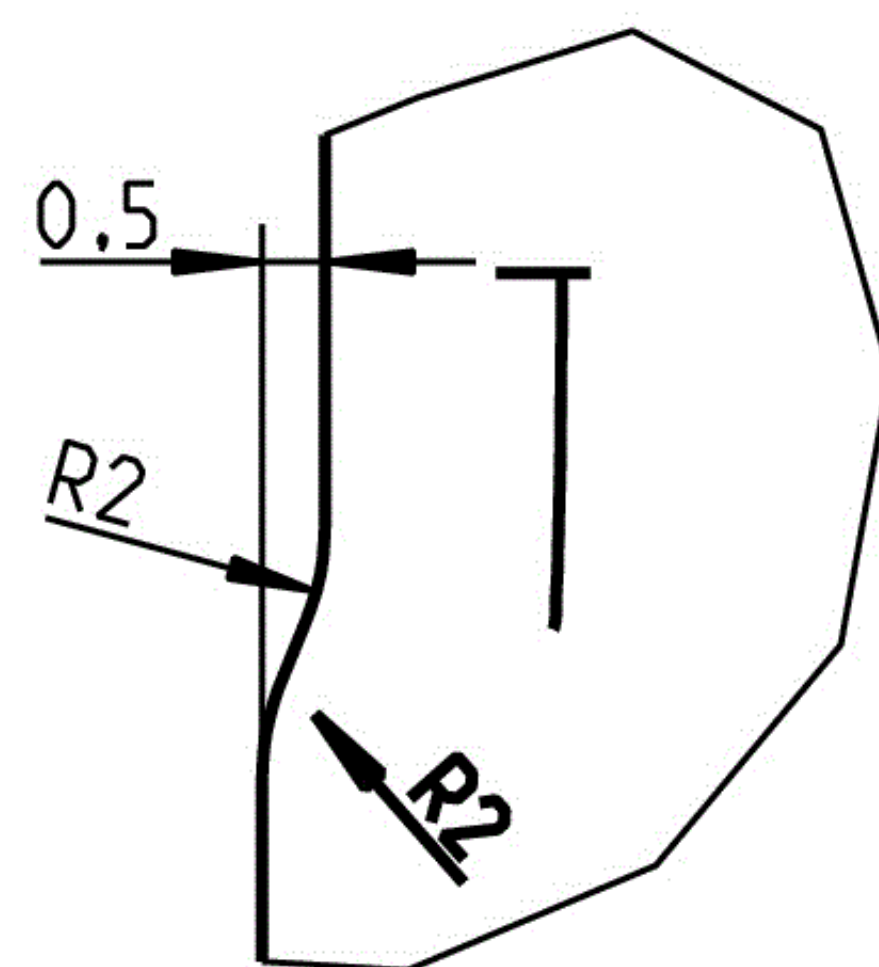
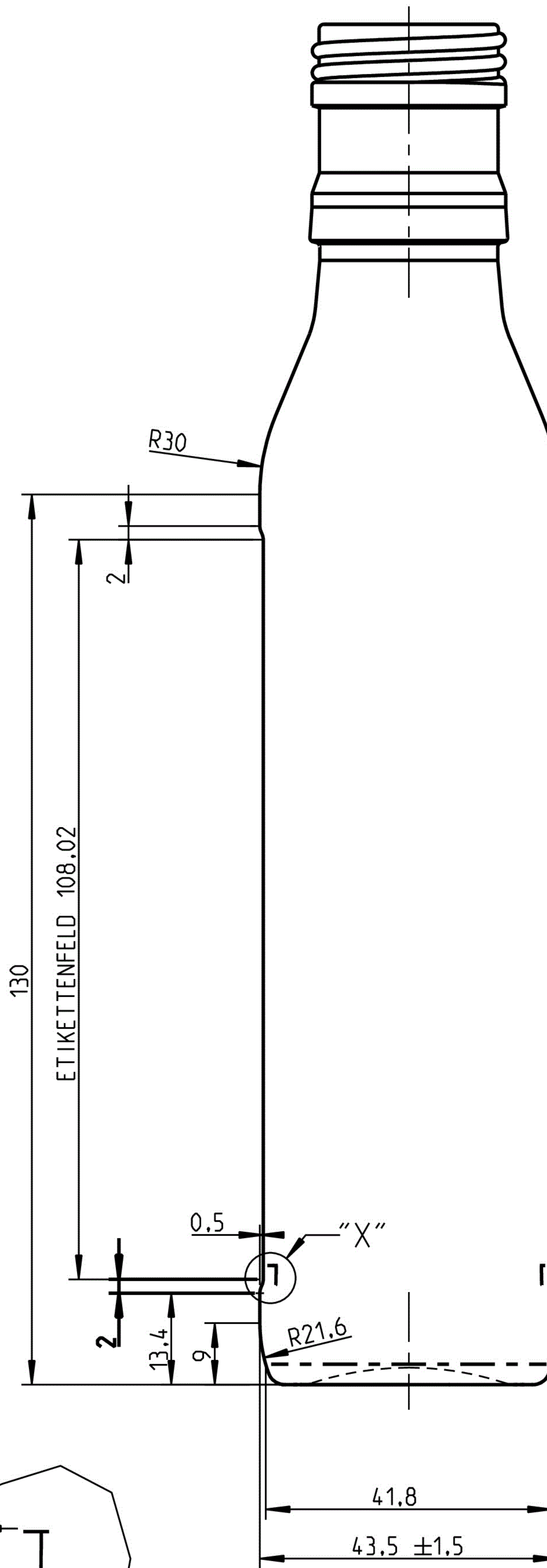


PP 30 EXTRA DEEP

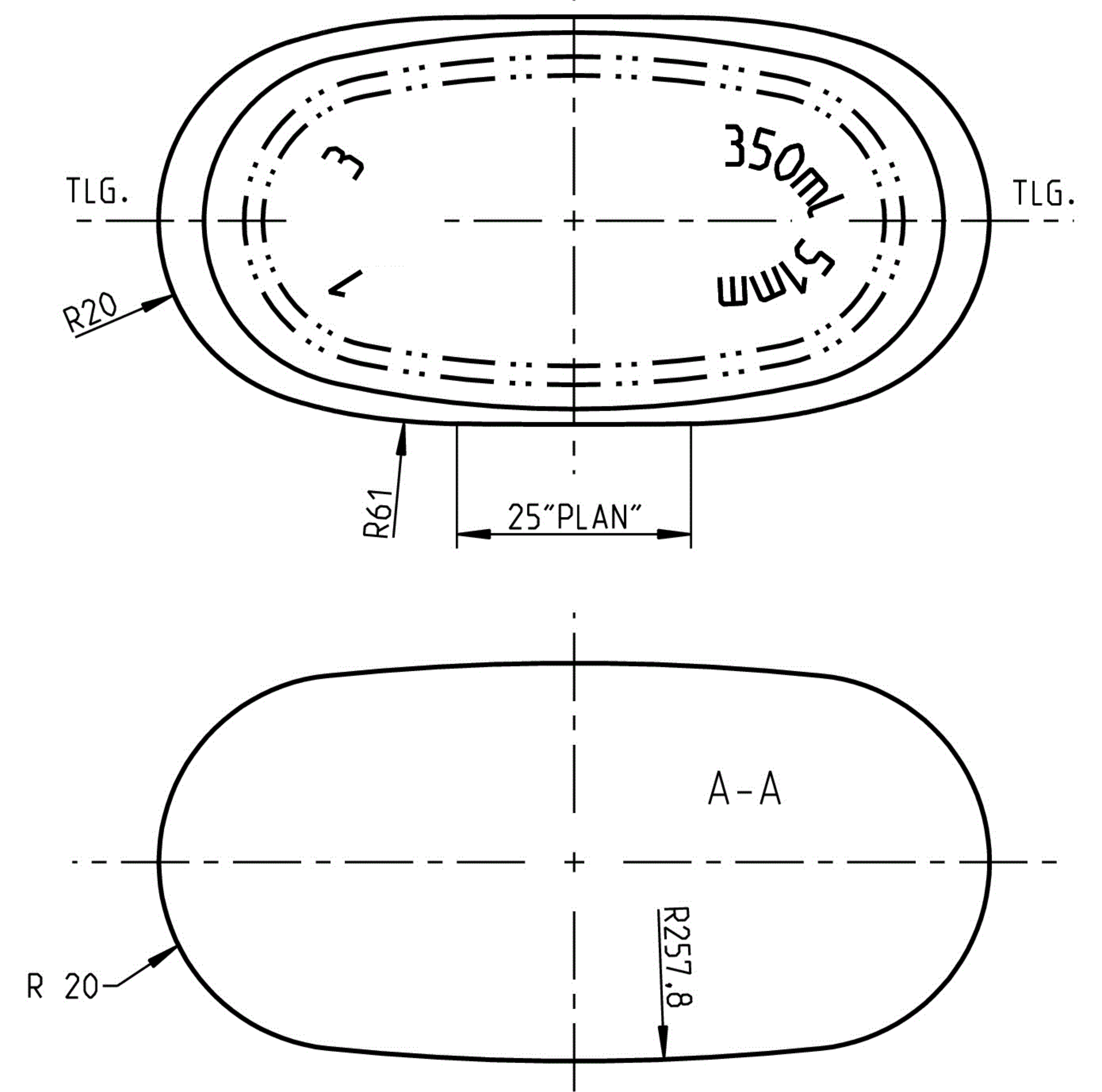


FÜLLHÖHE
350 ± 7 ml



DETAIL "X"
5:1

STANDFLÄCHE: STRICHRÄNDELUNG



Bezeichnung / Description

350 ml Taschenflasche PP30ED

Nennvolumen Useful capacity	350 ml
Randvollvolumen Brimful capacity	366 ml
Volumtoleranz Tolerance volume	± 7 ml (EW)
Mündung Finish	PP30 ED (DIN 6094-7)
Farbe Color	weiß / flint
Gewicht Weight	ca. 265 g
Thermoschock Thermal shock	max. ΔT 40°
max. Innendruck max. Internal pressure	ohne / without CO ₂



HILLEBRANDT GLAS

Tietjenstraße 9
12309 Berlin
Germany

+49 (0)30 746 56 26
+49 (0)30 745 03 72
kontakt@hillebrandt-glas.de
www.hillebrandt-glas.de