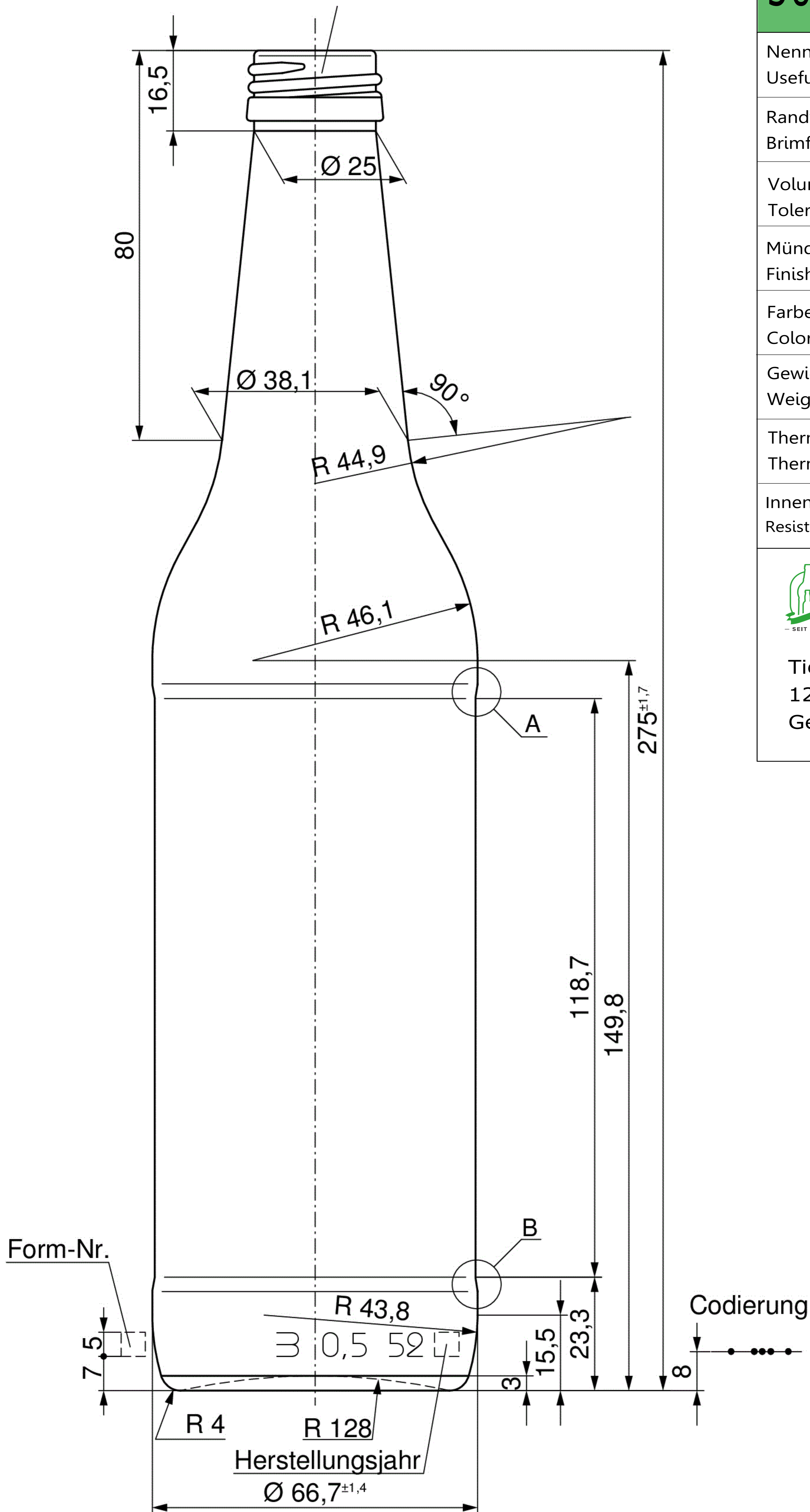


Mundstück 28 MCA 7,5 R
(nach DIN 6094-12)



Form-Nr.

7,5

R 4

R 43,8

3 0,5 52

R 128

Herstellungsjahr

$\varnothing 66,7^{\pm 1,4}$

3

15,5

23,3

Codierung

8

118,7

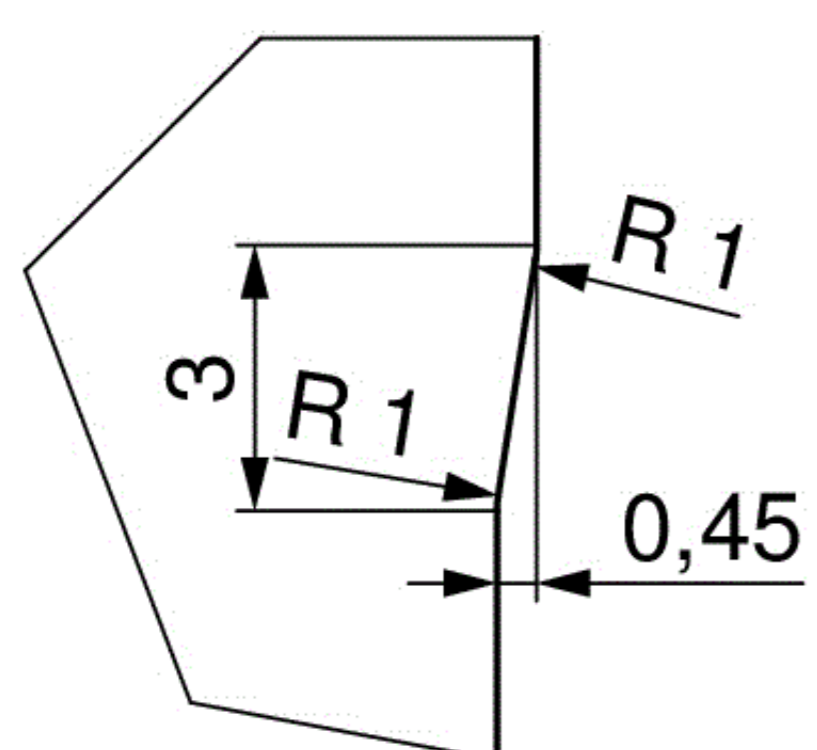
149,8

275 $\pm 1,7$

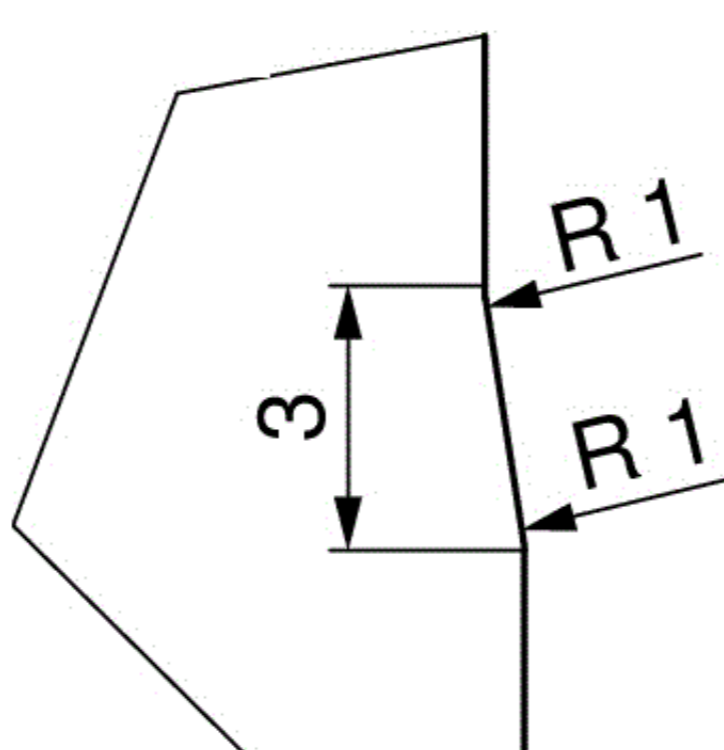
A

B

A
M 5:1



B
M 5:1



Bezeichnung / Description

500ml Longneck 28MCA7,5R

Nennvolumen Useful capacity	500 ml
Randvollvolumen Brimful capacity	520 ml
Volumentoleranz Tolerance volume	± 10 ml (EW) / $\pm 3,5$ ml (MW)
Mündung Finish	28 MCA7,5R (DIN 6094-12)
Farbe Color	weiß / flint
Gewicht Weight	370 g
Thermoschock Thermal shock	max. ΔT 45°
Innendruckfestigkeit Resistance to internal pressure	12 bar (max. 6g CO ₂ /l)

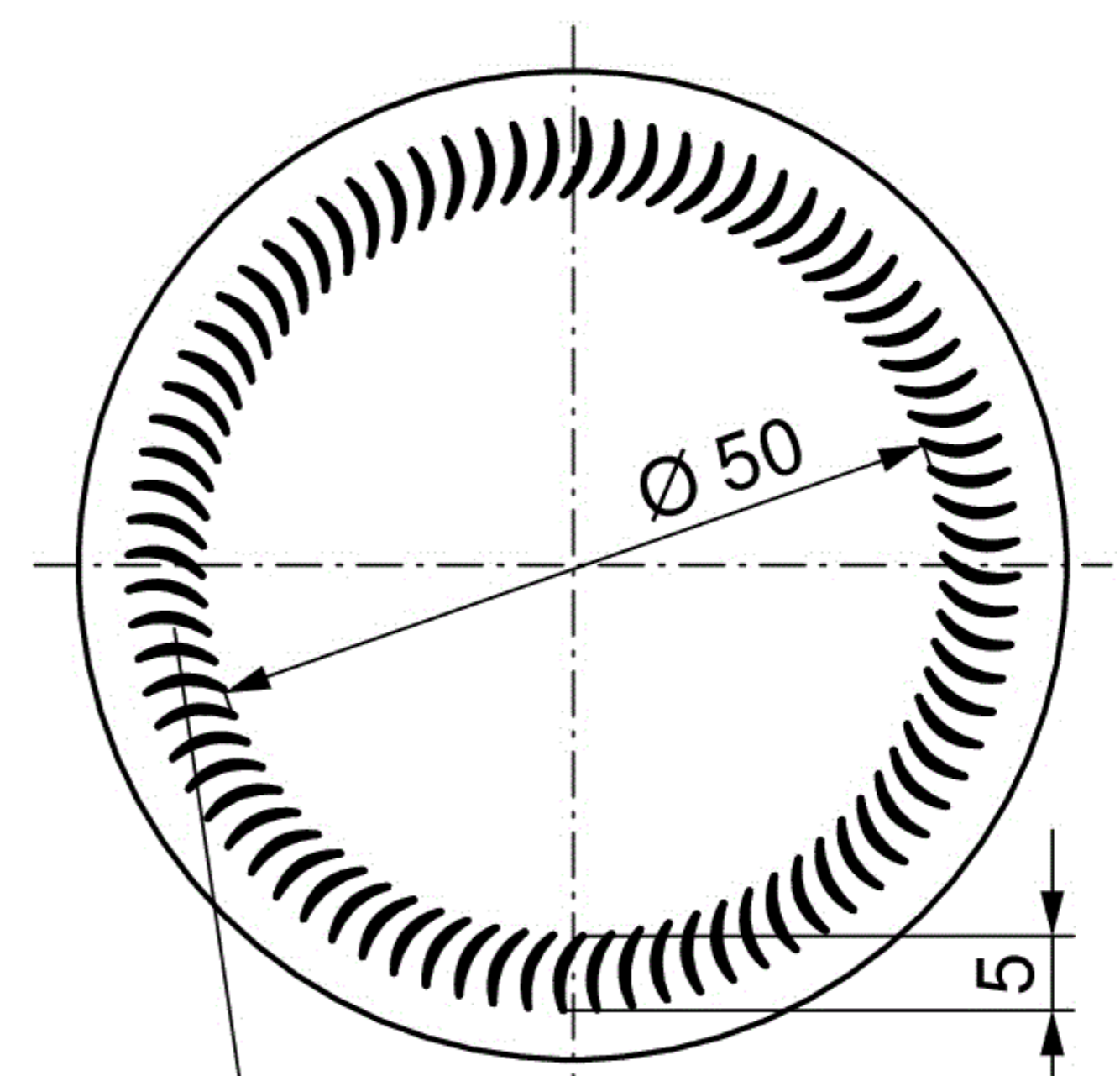


HILLEBRANDT GLAS

Tietjenstraße 9
12309 Berlin
Germany

- +49 (0)30 746 56 26
- +49 (0)30 745 03 72
- kontakt@hillebrandt-glas.de
- www.hillebrandt-glas.de

Bodenansicht



Standfläche geriffelt
80 Segmente h=0,5 $^{+0,1}$ mm tief