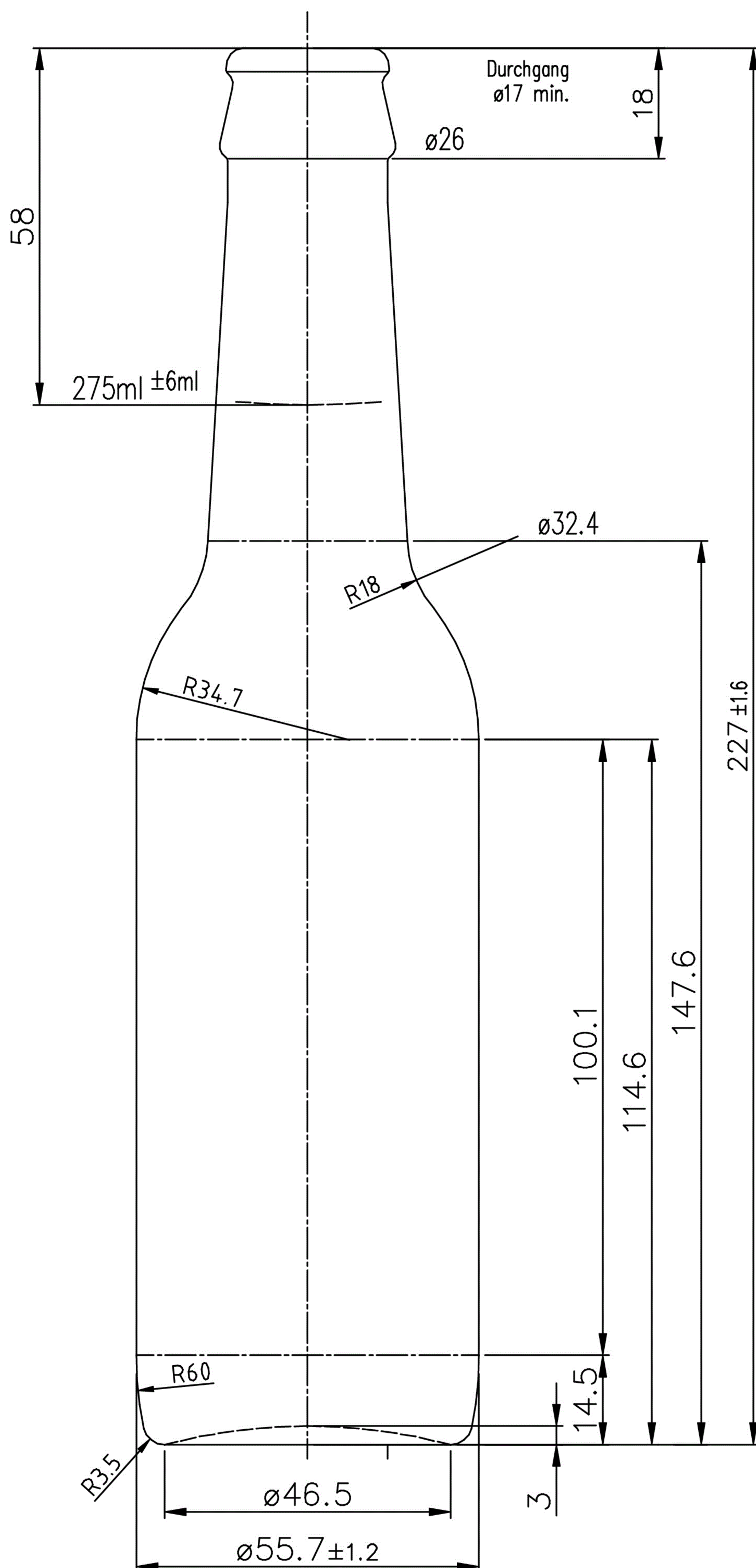


Mundstück KK Spezial



Bezeichnung / Description

# 275ml Longneck CC

Nennvolumen Useful capacity	275 ml
Randvollvolumen Brimful capacity	295 ml
Volumentoleranz Tolerance volume	±6 ml (EW) / ± 2ml (MW)
Mündung Finish	KK spezial (H 180)
Farbe Color	weiß / flint
Gewicht Weight	218 g
Thermoschock Thermal shock	max. $\Delta T$ 42°
Innendruckfestigkeit Resistance to internal pressure	max. 12 bar

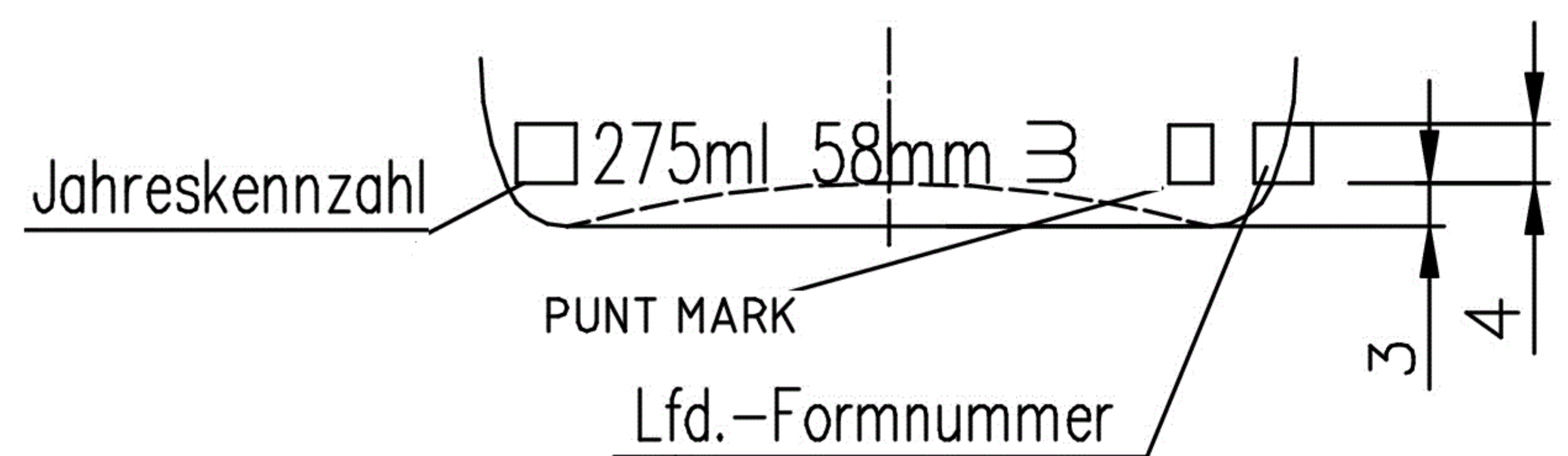


**HILLEBRANDT GLAS**

Tietjenstraße 9  
12309 Berlin  
Germany

- +49 (0)30 746 56 26
- +49 (0)30 745 03 72
- kontakt@hillebrandt-glas.de
- www.hillebrandt-glas.de

Vorderseite



Rückseite

