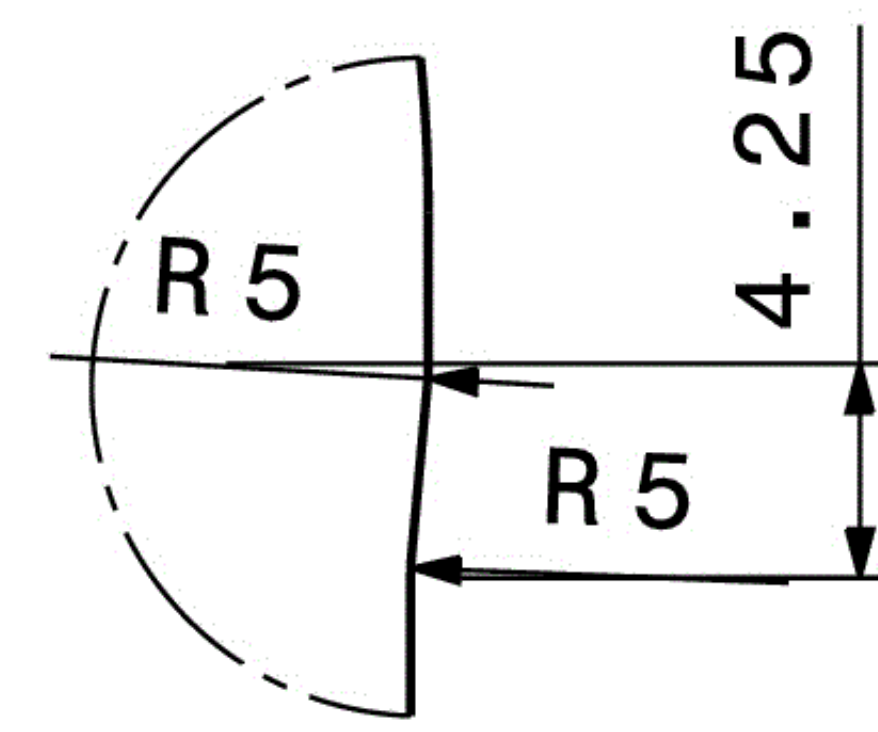
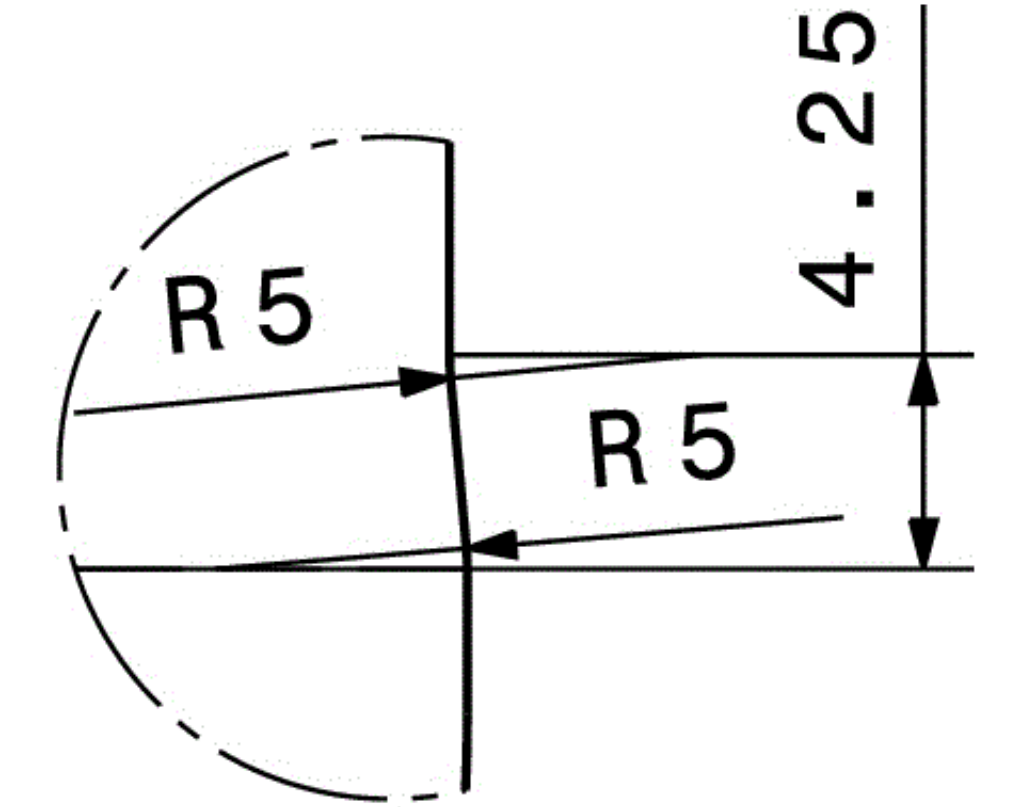


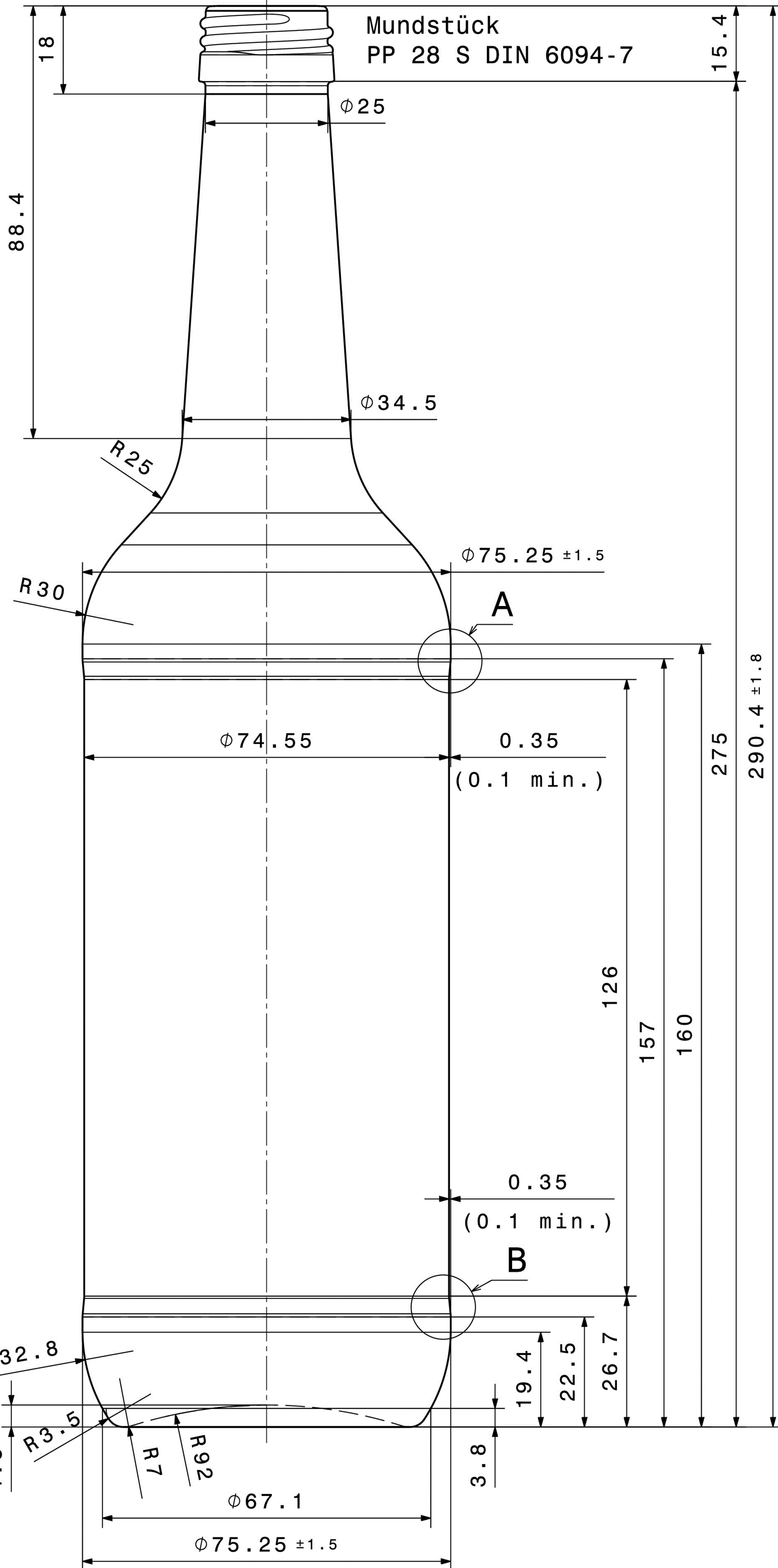
Standfläche geriffelt,
78 Segmente, 0.35^{+0.05} tief



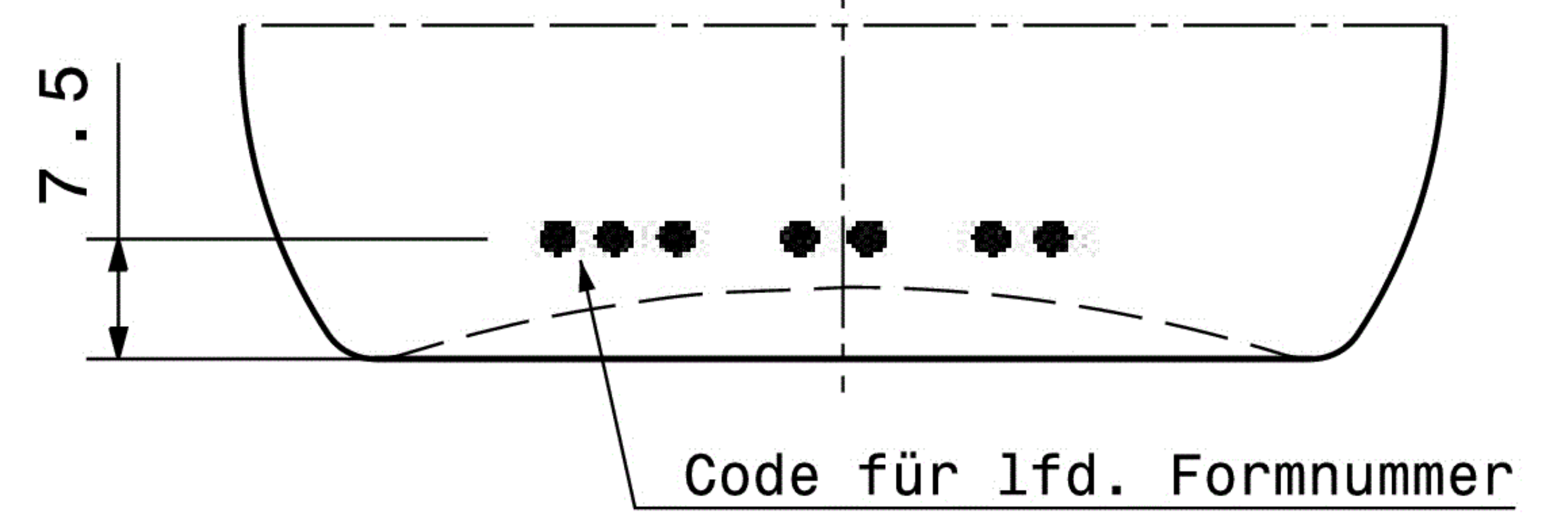
Detail A
Maßstab: 2:1



Detail B
Maßstab: 2:1

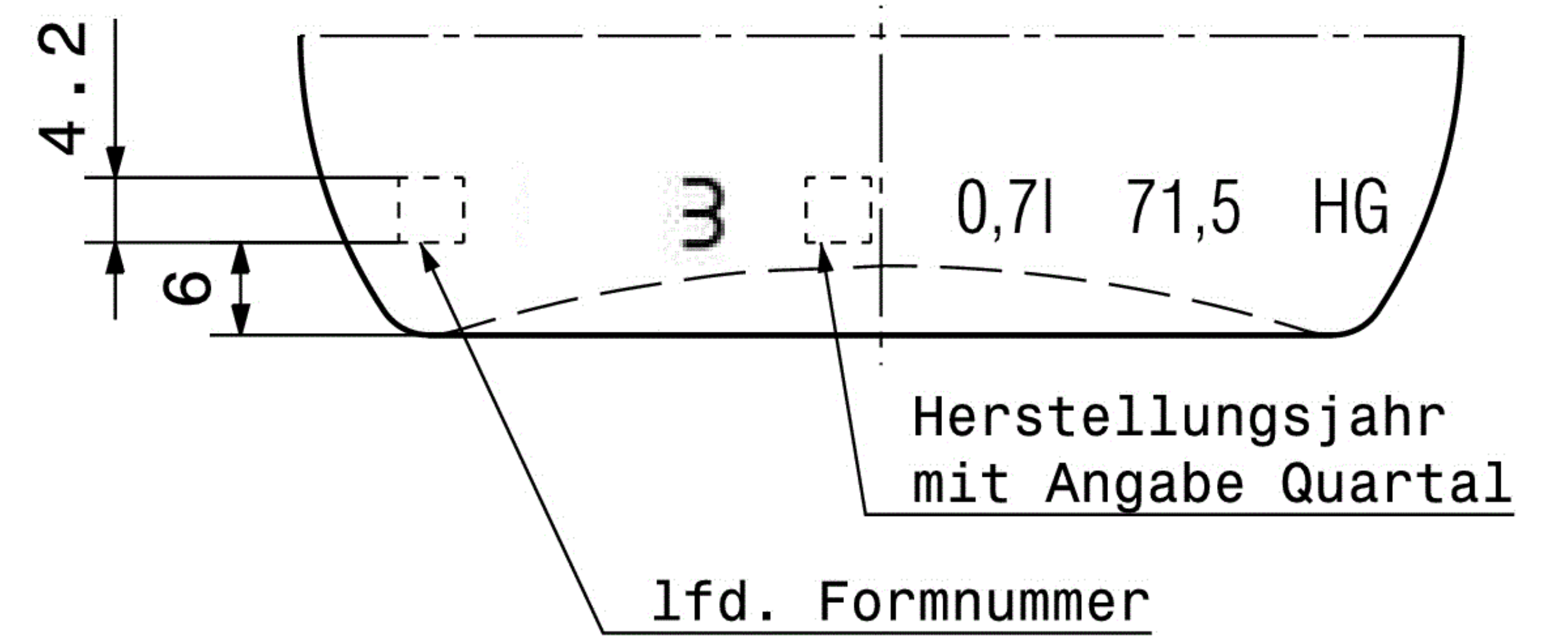



Rückseite



Code für lfd. Formnummer

Vorderseite



Bezeichnung / Description	
700ml Gradhalsflasche	
Nennvolumen Useful capacity	700 ml
Randvollvolumen Brimful capacity	715 ml
Volumtoleranz Tolerance volume	±10 ml (EW) / ± 3,5 ml (MW)
Mündung Finish	PP28 S (DIN 6094-7)
Farbe Color	weiß / flint
Gewicht Weight	ca. 330 g
Thermoschock Thermal shock	max. ΔT 40°
Innendruckfestigkeit Resistance to internal pressure	ohne / without CO ₂
 HILLEBRANDT GLAS	
Tietjenstraße 9 12309 Berlin Germany	
+49 (0)30 746 56 26 +49 (0)30 745 03 72 kontakt@hillebrandt-glas.de www.hillebrandt-glas.de	