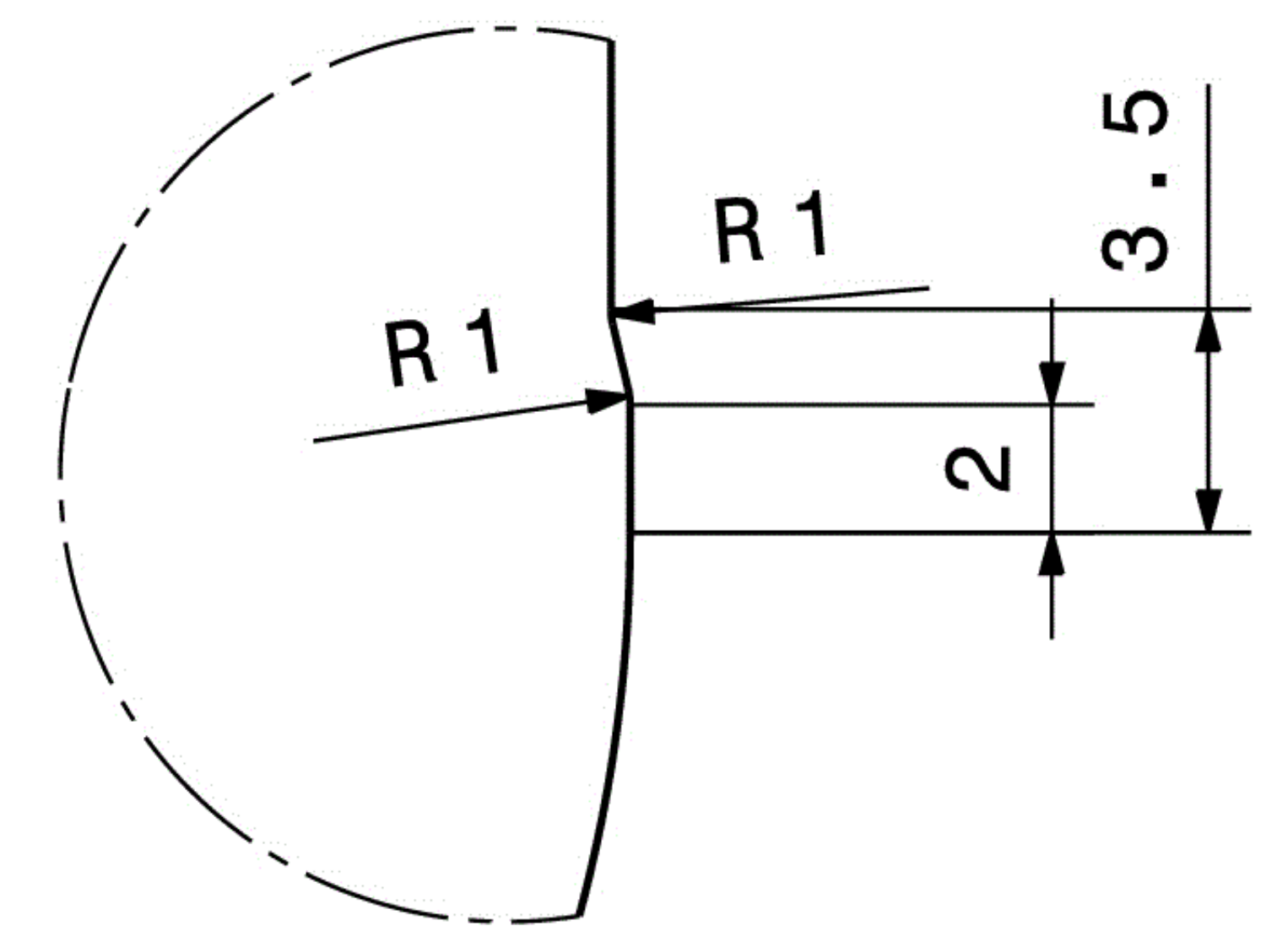
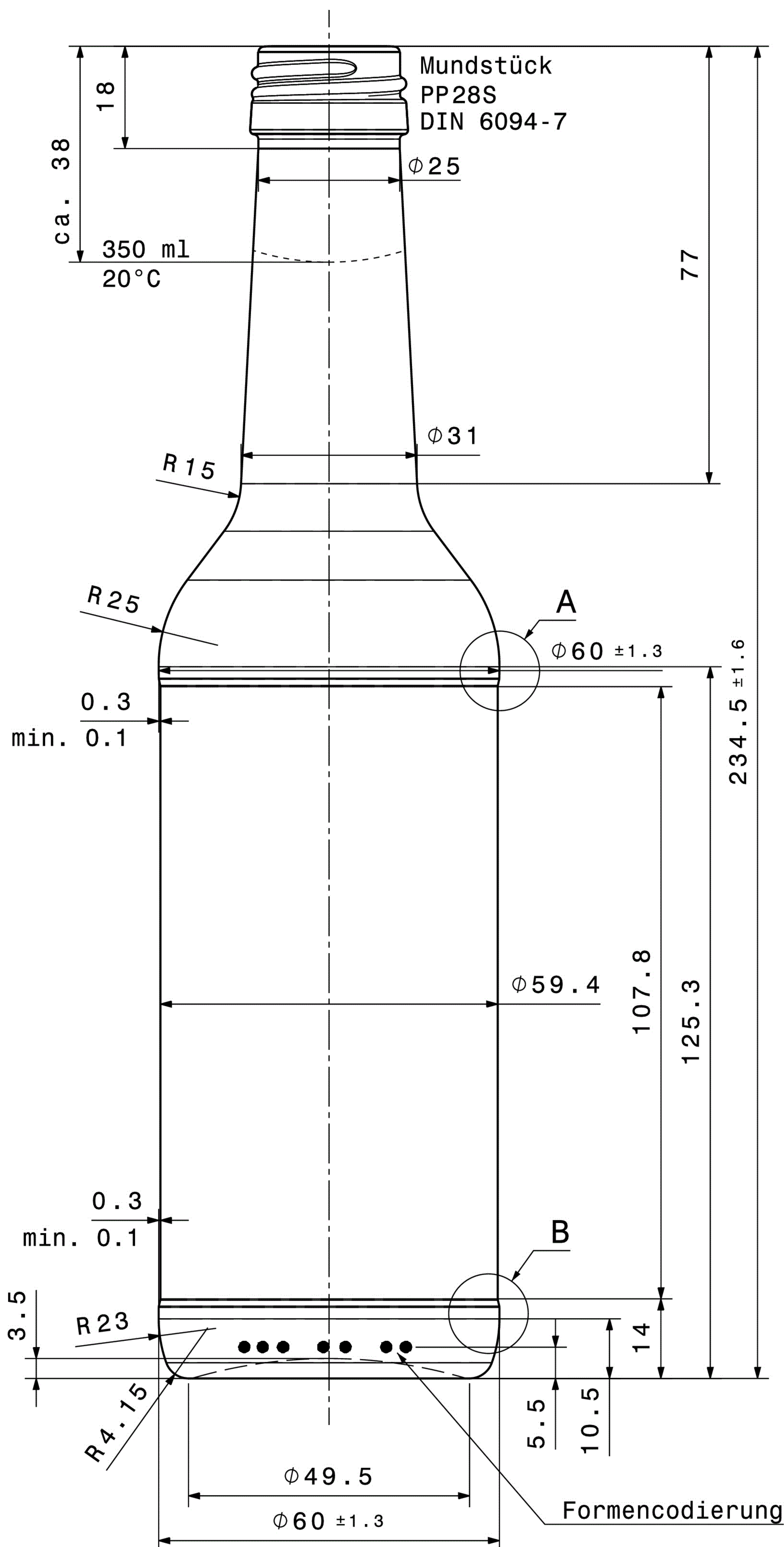


Detail A
Maßstab: 3:1



Detail B
Maßstab: 3:1



Isometrische Ansicht
Maßstab: 1:2



Bezeichnung / Description

350 ml Gradhalsflasche

Nennvolumen Useful capacity	350 ml
Randvollvolumen Brimful capacity	360 ml
Volumentoleranz Tolerance volume	±7 ml (EW) / ± 2,5 ml (MW)
Mündung Finish	PP28 S (DIN 6094-7)
Farbe Color	weiß / flint
Gewicht Weight	207 g
Thermoschock Thermal shock	max. ΔT 40°
Innendruckfestigkeit Resistance to internal pressure	ohne / without CO ₂



HILLEBRANDT GLAS

Tietjenstraße 9
12309 Berlin
Germany

+49 (0)30 746 56 26
+49 (0)30 745 03 72
kontakt@hillebrandt-glas.de
www.hillebrandt-glas.de