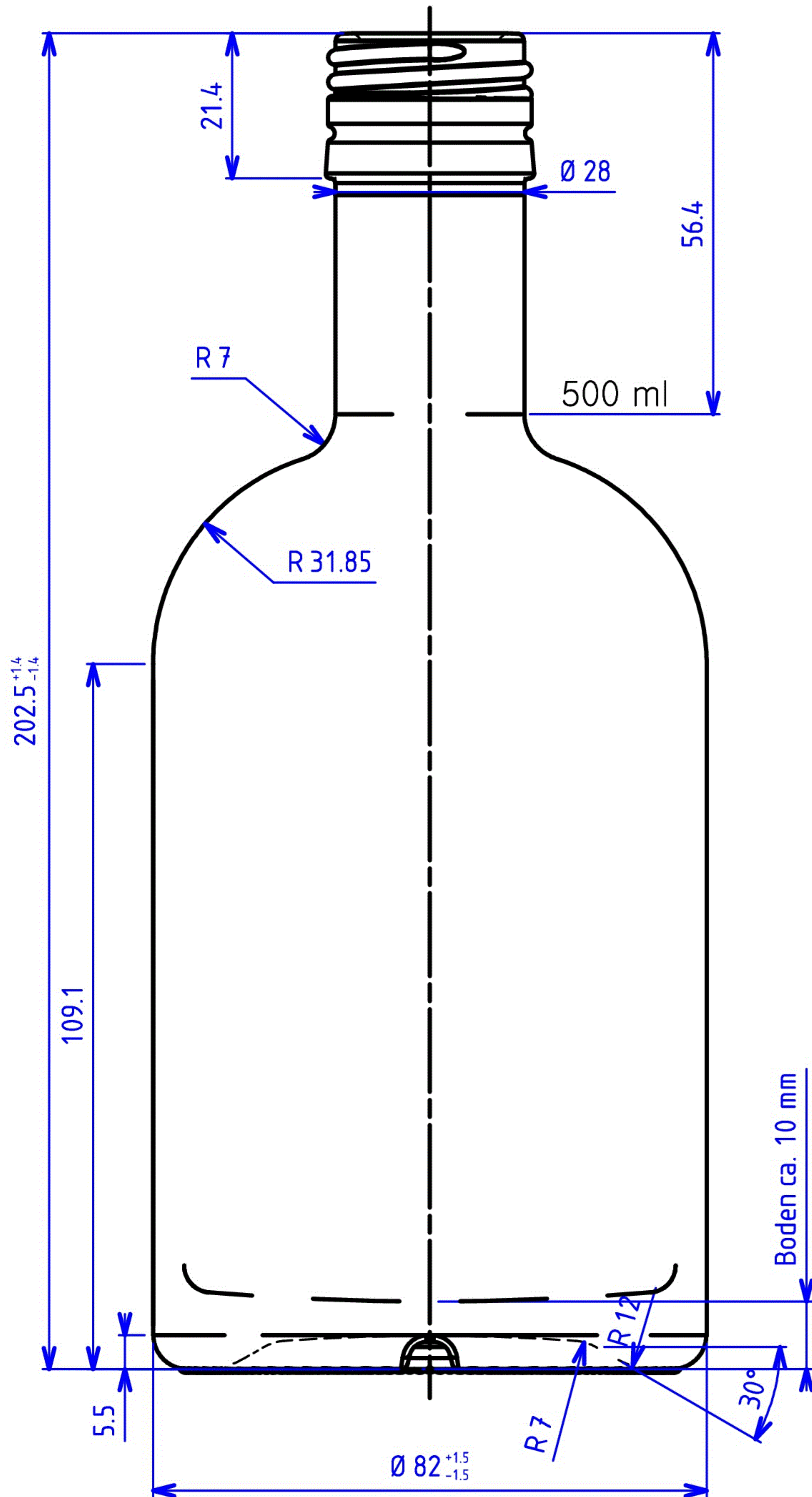
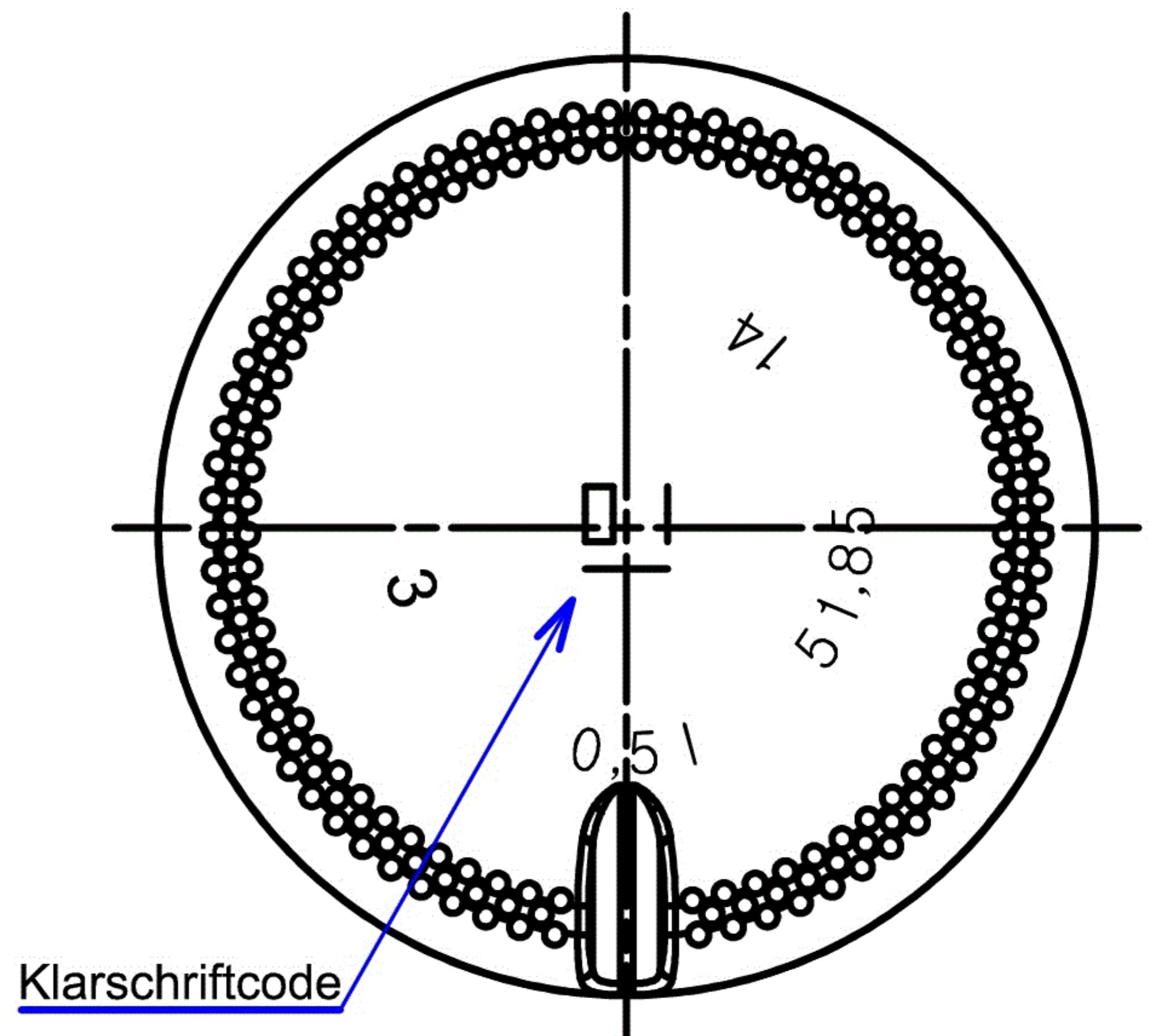


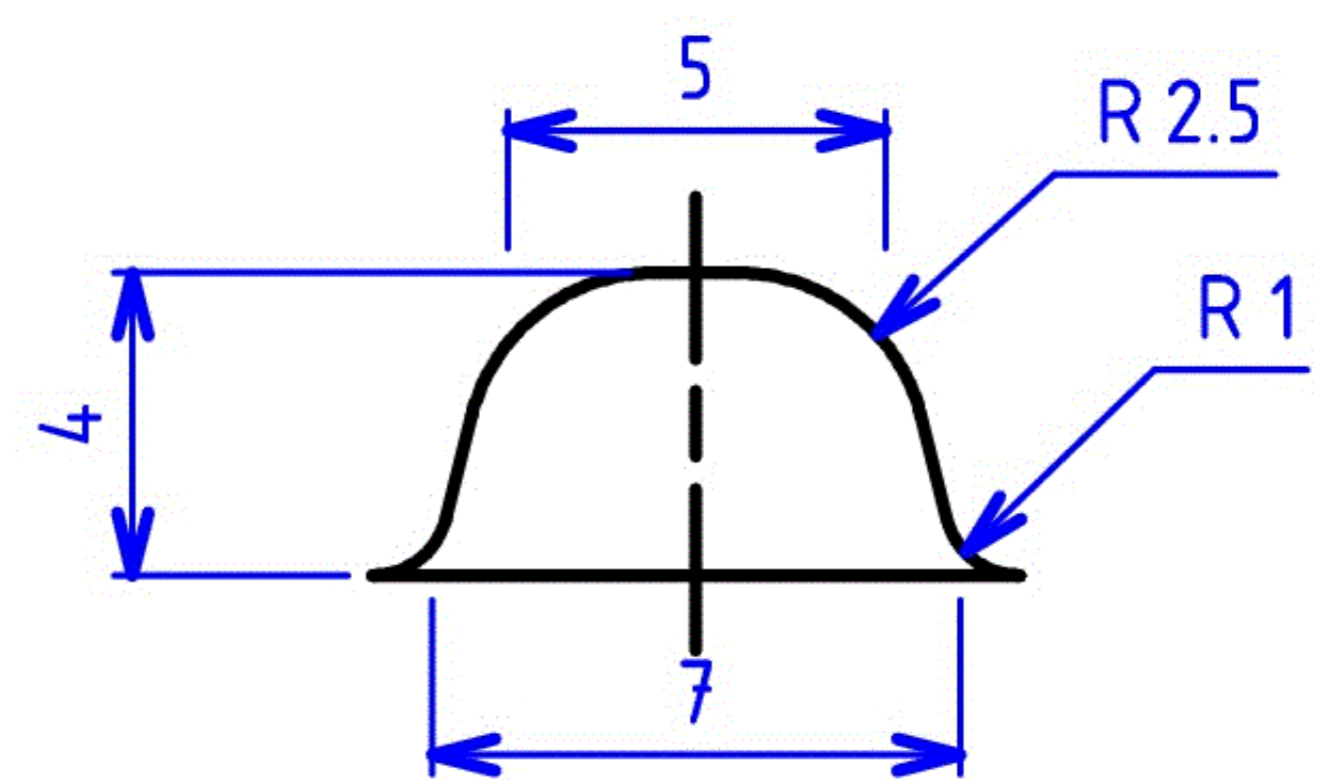
Mundstück
PP 31D DIN 6094-7



Bodenansicht



Detail Nocken



Bezeichnung / Description

500ml Apothekerflasche PP31,5

Nennvolumen Useful capacity	500,0 ml
Randvollvolumen Brimful capacity	518,5 ml
Volumentoleranz Tolerance volume	±10 ml (EW)
Mündung Finish	PP 31,5 D (DIN 6094-7)
Farbe Color	weiß / flint
Gewicht Weight	ca. 530 g
Thermoschock Thermal shock	max. ΔT 40°
Innendruckfestigkeit Resistance to internal pressure	ohne / without CO ₂



HILLEBRANDT GLAS

Tietjenstraße 9
12309 Berlin
Germany

+49 (0)30 746 56 26
+49 (0)30 745 03 72
kontakt@hillebrandt-glas.de
www.hillebrandt-glas.de