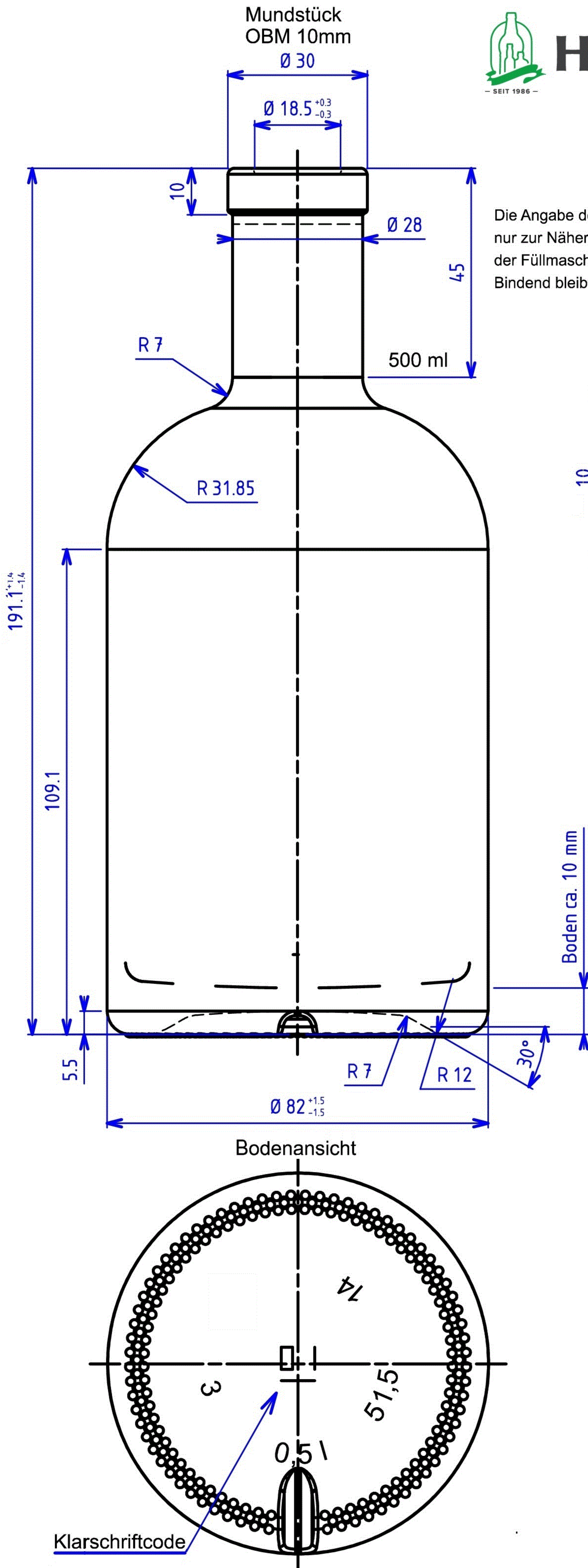




HILLEBRANDT GLAS



Die Angabe der Füllhöhe dient nur zur Näherung der Einstellung der Füllmaschine.
Bindend bleibt die RV-Angabe.

Bezeichnung / Description

500 ml Apothekerflasche OBM

Nennvolumen Useful capacity	500 ml
Randvollvolumen Brimful capacity	515 ml
Volumentoleranz Tolerance volume	±10 ml (EW)
Mündung Finish	Kork-Oberband 10mm Cork-Bartop 10mm
Farbe Color	weiß / antik flint / antique
Gewicht Weight	ca. 530 g
Thermoschock Thermal shock	max. ΔT 40°
Innendruckfestigkeit Resistance to internal pressure	ohne / without CO ₂



HILLEBRANDT GLAS

Tietjenstraße 9
12309 Berlin
Germany

+49 (0)30 746 56 26
+49 (0)30 745 03 72
kontakt@hillebrandt-glas.de
www.hillebrandt-glas.de