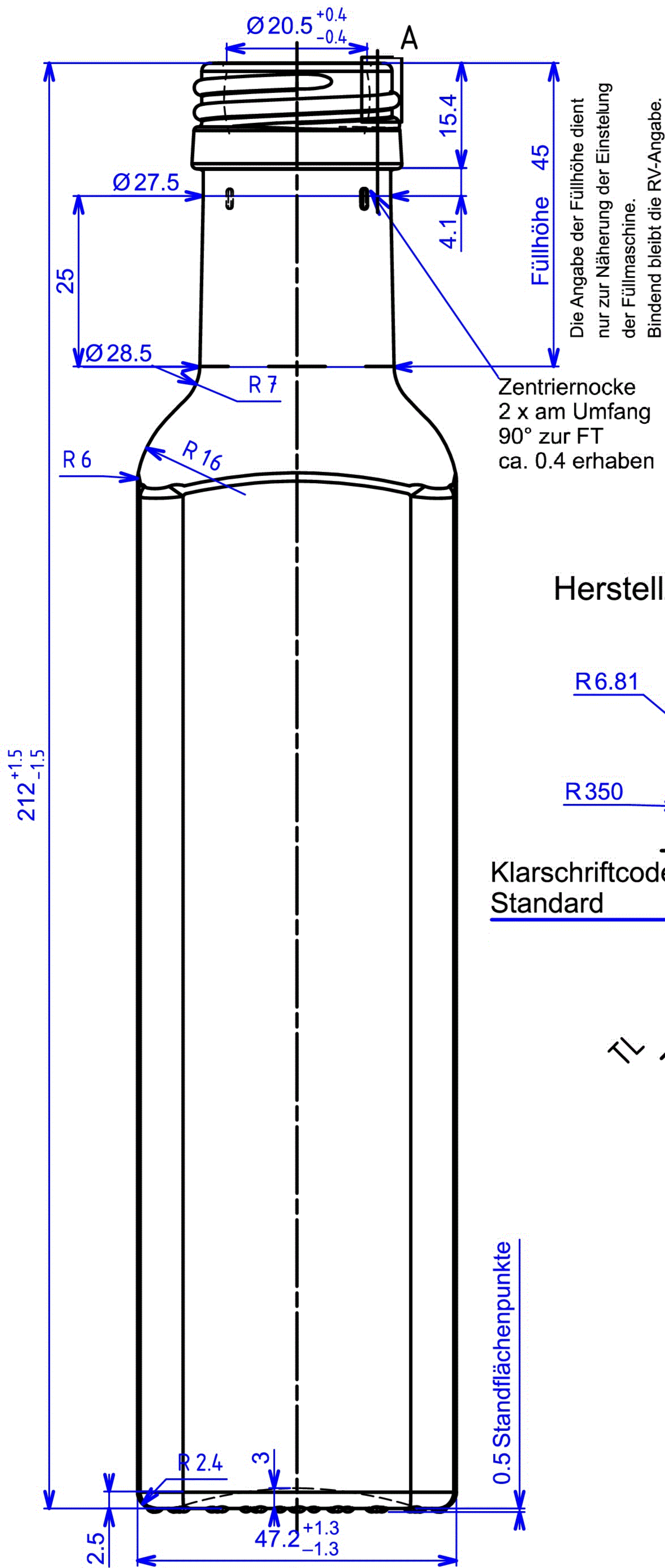
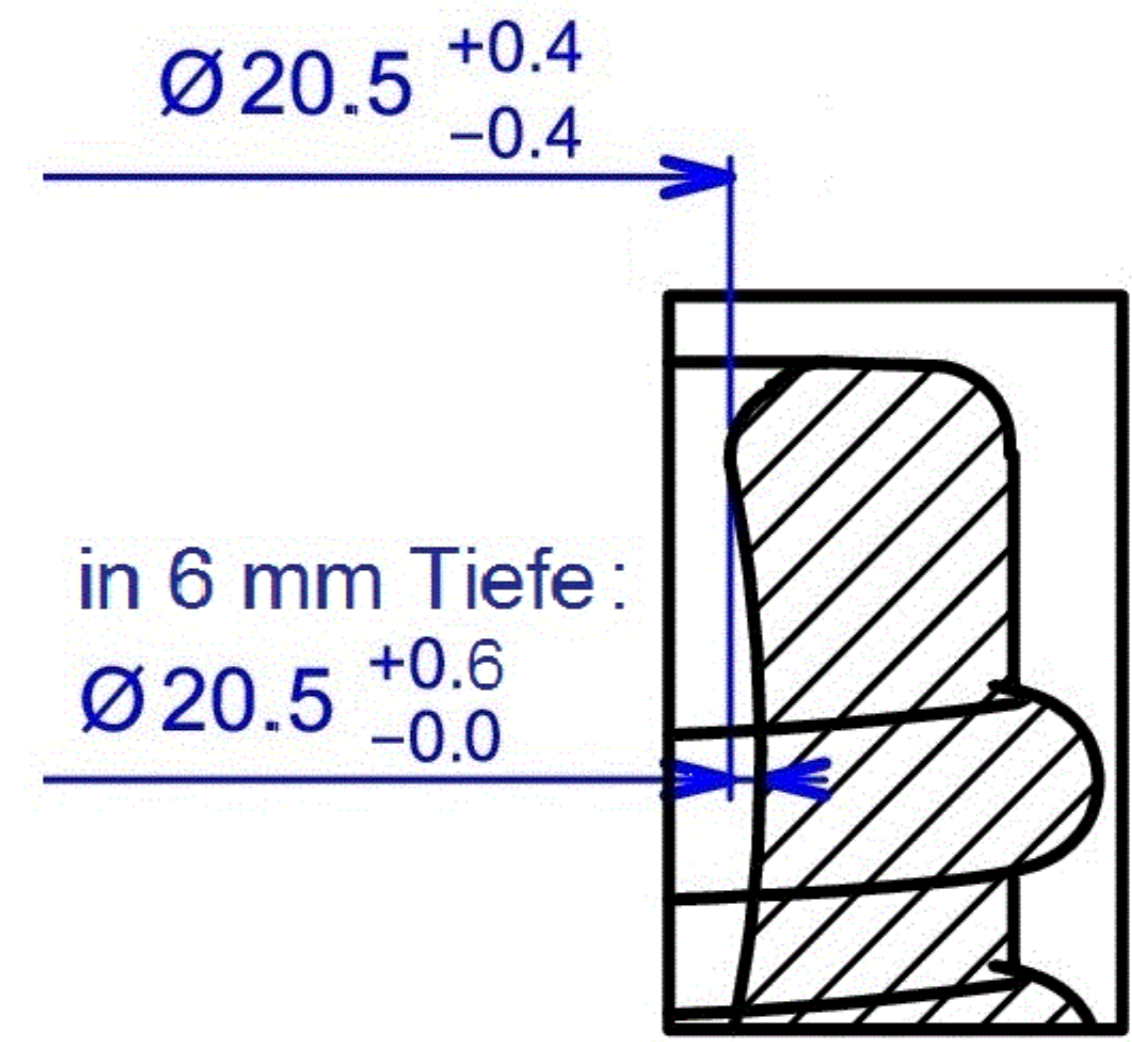


Mundstück PP31 S  
CETIE GME 30.09 / DIN 6094-7

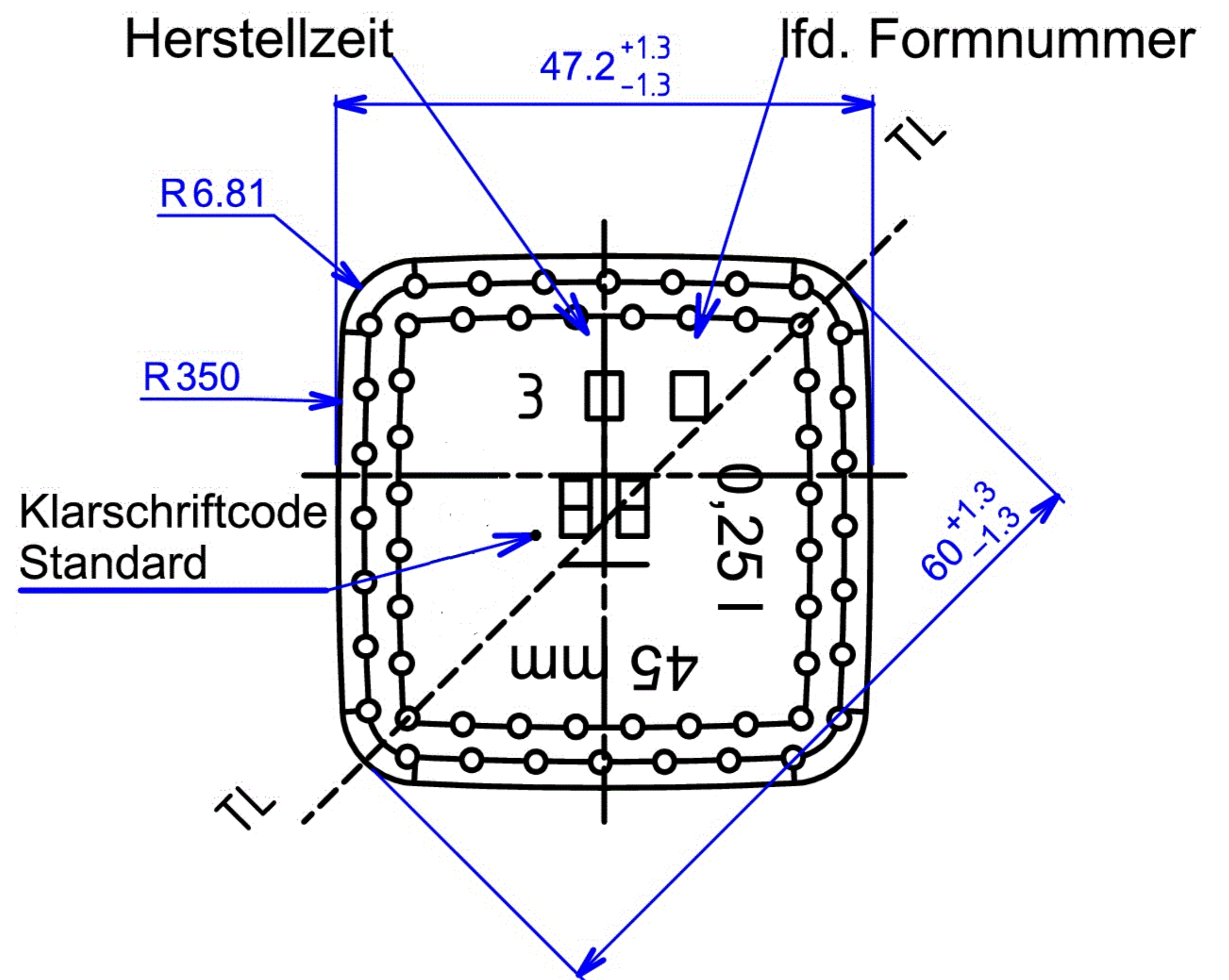


Detail A

für Ausgießer Einsatz



Bodenansicht



Bezeichnung / Description	
<b>250ml Maraska PP31S</b>	
Nennvolumen Useful capacity	250 ml
Randvollvolumen Brimful capacity	266 ml
Volumentoleranz Tolerance volume	±6 ml (EW) / ±2 ml (MW)
Mündung Finish	PP31S (CETIE GME 30.09)
Farbe Color	weiß / antik flint / antique
Gewicht Weight	240 g
Thermoschock Thermal shock	max. $\Delta T$ 40°
Innendruckfestigkeit Resistance to internal pressure	ohne / without CO <sub>2</sub>
 <b>HILLEBRANDT GLAS</b> Tietjenstraße 9 12309 Berlin Germany +49 (0)30 746 56 26 +49 (0)30 745 03 72 kontakt@hillebrandt-glas.de www.hillebrandt-glas.de	